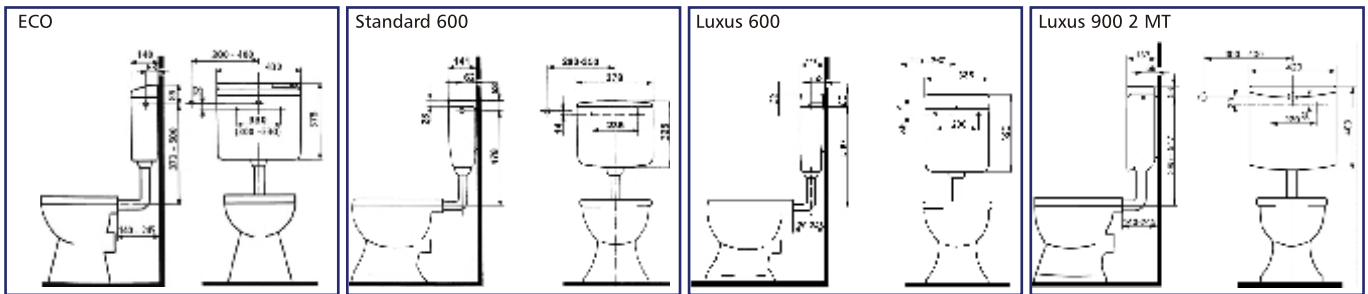


ÉPÜLETGÉPÉSZET

WC TARTÁLYOK ÉS KIEGÉSZÍTŐK

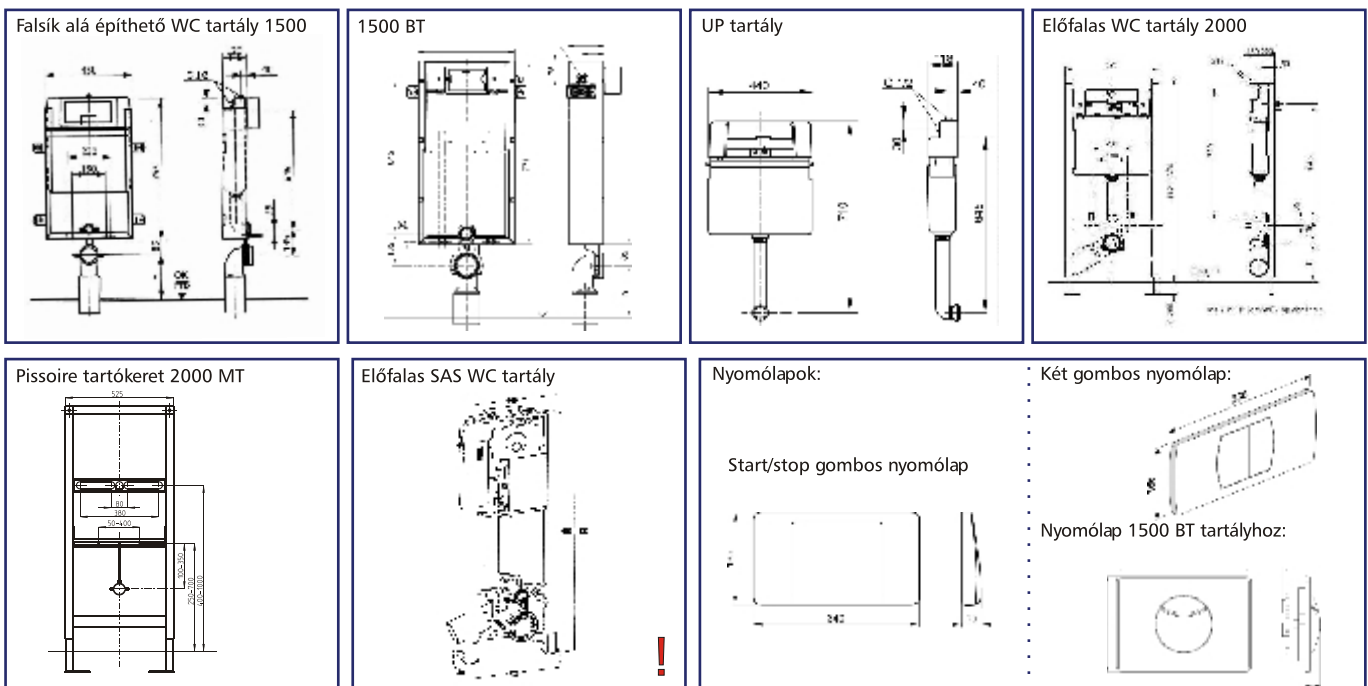
WC tartályok

Választékunkban található tartályok jó minőségű ABS alapanyagból készülnek. Alacsonyan szerelhető típusúak, egyaránt alkalmazható új építésekhez és felújítási munkákhoz. Esztétikus formatervezésük helytakarékos megoldást biztosít.



Szerelőkeretek és kiegészítők

A beépített szerkezetek nem látszanak, csak a nyomólap, minden egyéb műszaki eszköz a fal síkja mögé rejtve üzemel, magas szintű higiéniát és esztétikát biztosítva. Választékunkban megtalálható az önhordó keretes (teljesen előszerelt) és a hagyományos, falazatba építhető WC tartályok széles választéka.



! Az Előfalas SAS önhordó WC tartályt elegendő az aljzathoz rögzíteni!

ÉPÜLETGÉPÉSZET

WC TARTÁLYOK ÉS KIEGÉSZÍTŐK

WC tartályok fehér színben



- Csendes üzemmód (20 dB alatti zajszint) ✓
- Belső hang és hőszigetelés megakadályozza a páralecsapódást ✓
- Víztakarékos üzemmód (Start/Stop üzemmód) ✓
- Öblítő térfogat az öblítő szeleppel állítható ✓

Megnevezés	Cikkszám	Ean-kód	Listaár Ft/darab
ECO WC tartály	5507-5901-00-01	4013341064798	4 785
600 Standard WC tartály	5501-5901-00-01	4002644303963	5 355
600 Luxus WC tartály	5503-5901-00-01	4002644304106	7 490
900 2 gombos Luxus WC tartály	5505-5901-00-01	4002644304304	8 020

Szerelőkeretek és kiegészítők



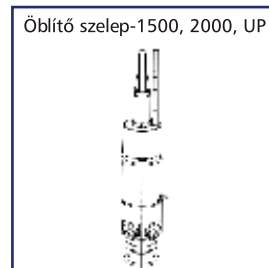
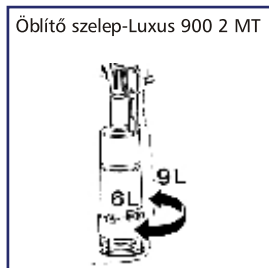
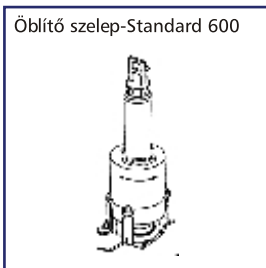
- Nagy ürítési kapacitás, csendes üzemmód (20 dB alatti zajszint) ✓
- Belső hang és hőszigetelés megakadályozza a páralecsapódást ✓
- Víztakarékos üzemmód (Start/Stop üzemmód) ✓
- Építési törmelék elleni védelem ✓
- Kifolyóívvél és bekötőcsonkkal ✓

Megnevezés	Szín	Cikkszám	Ean-kód	Listaár Ft/darab
Falsík alá építhető WC tartály 1500		5601-0000-00-01	4002644303109	19 370
Falsík alá építhető WC tartály 1500 BT		5623-0000-00-01	4002644303116	24 990
Falba építhető WC tartály UP, két vízmennyiségű öblítéssel, bekötőcsővel		5616-0000-00-01	4013341030038	16 055
Előfalas WC tartály 2000		5604-0000-00-01	4002644303208	33 560
Előfalas mosdó keret 2000		5607-0000-00-01	4002644303253	28 460
Előfalas bidét tartókeret 2000		5608-0000-00-01	4013341009751	40 700
Start/stop gombos pissoire nyomólap	rozsdamentes acél	5626-5013-00-01	4013341058773	27 030
Előfalas pissoire tartókeret 2000 MT		5627-0000-00-01	4002644303390	47 840
Start/Stop gombos WC tartály nyomólap	fehér	5605-5901-00-01	4002644303604	4 070
	matt króm	5605-5012-00-01	4002644303611	6 110
	rozsdamentes acél	5605-5013-00-01	4013341026079	13 770
2 gombos WC tartály nyomólap	fehér	5606-5901-00-01	4002644303703	4 070
	matt króm	5606-5012-00-01	4002644303710	6 110
2 gombos WC tartály nyomólap 1500 BT-hez	fehér	5621-5901-00-01	4002644304601	5 090
	matt króm	5622-5012-00-01	4002644304618	7 130
Szigetelőblokk, falba építhető WC tartályhoz		5603-0000-00-01	4002644303178	805
Kerettartó konzol		5602-0000-00-01	4002644303154	2 745
Előfalas SAS WC tartály + nyomólap, fehér		5628-5901-00-01	3389700094876	39 130
Előfalas SAS WC tartály + nyomólap, matt króm		5628-5012-00-01	3389700094883	41 190
Nyomólap rögzítő ovális csavar+ anya, 1500-, 2000- és UP tartályokhoz		5619-0000-00-01	01781000000	570
Működtető rudazat 1500-, 2000- és UP tartályokhoz		5620-0000-00-01	4013341032308	1 555

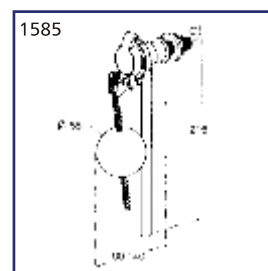
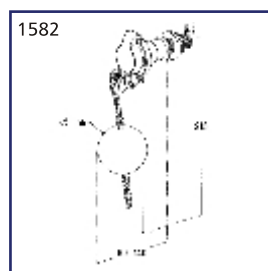
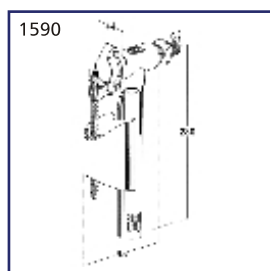
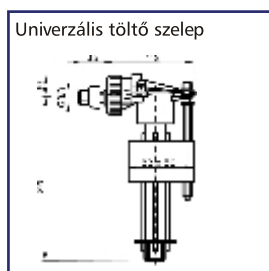
ÉPÜLETGÉPÉSZET

WC TARTÁLYOK ÉS KIEGÉSZÍTŐK

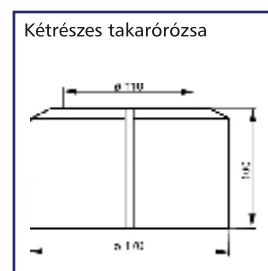
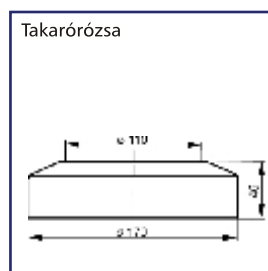
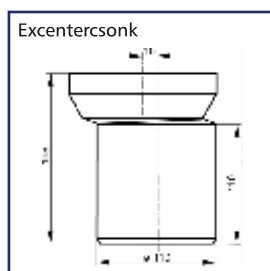
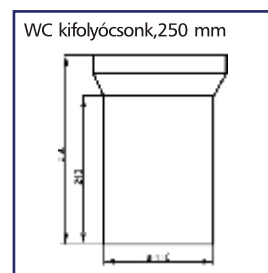
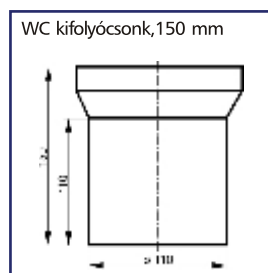
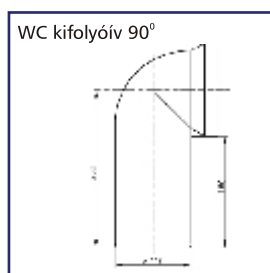
Töltőszelepek



Öblítőszelepek



WC bekötőcsövek, polipropilén, fehér színben



ÉPÜLETGÉPÉSZET

WC TARTÁLYOK ÉS KIEGÉSZÍTŐK

Töltőszelepek

Megnevezés	Kód	Cikkszám	Ean-kód	Listaár Ft/darab
Univerzális töltőszelep 500 1500, 2000 és UP WC tartályokhoz		5506-0000-00-01	4002644304502	2 155
Töltő szelepek monoblokkos tartályhoz	1590	5516-0000-00-01	3389700084198	1 740
	1582	5517-0000-00-01	3389700084211	1 125
	1585	5518-0000-00-01	3389700084204	1 390

Öblítőszelepek

Megnevezés	Cikkszám	Ean-kód	Listaár Ft/darab
Standard 600 WC tartályokhoz	5508-0000-00-01	01246000000	1 810
Luxus 900 2MT WC tartályokhoz	5512-0000-00-01	01974027533	3 310
1500, 2000 és UP WC tartályokhoz	5618-0000-00-01	01950000000	4 915
Monoblokkos tartályhoz, 2V01	5515-0000-00-01	3389700084181	4 210

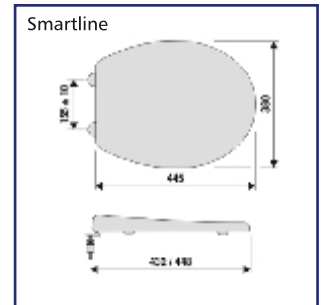
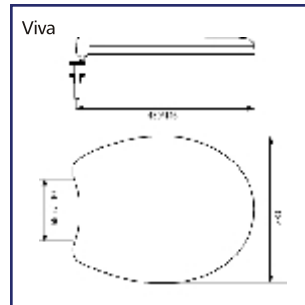
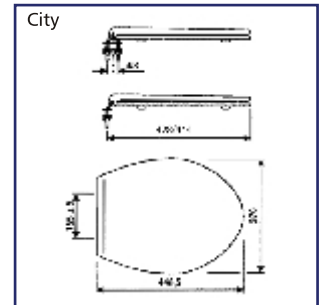
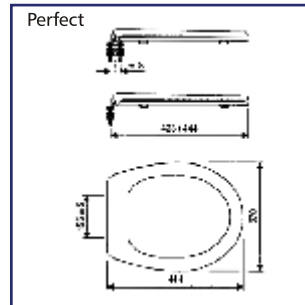
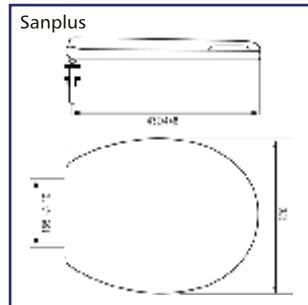
WC bekötőcsövek, polipropilén, fehér színben

Megnevezés	Cikkszám	Ean-kód	Listaár Ft/darab
WC Kifolyóív 90 Ø	5703-5901-00-01	4002644306162	620
WC Kifolyócsonk 150 mm	5704-5901-01-01	4002644306247	705
WC Kifolyócsonk 250 mm	5705-5901-02-01	4002644306285	735
Excenterconk	5707-5901-00-01	4002644306445	1 315
Takarórózsa	5708-5901-00-01	4002644306520	285
Kétrészes takarórózsa	5709-5901-00-01	4002644306605	560

ÉPÜLETGÉPÉSZET

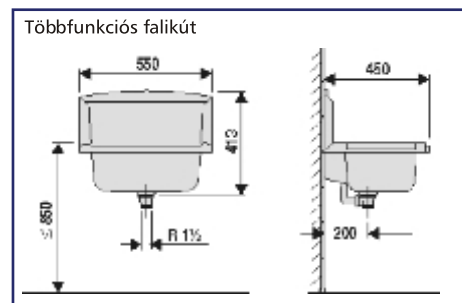
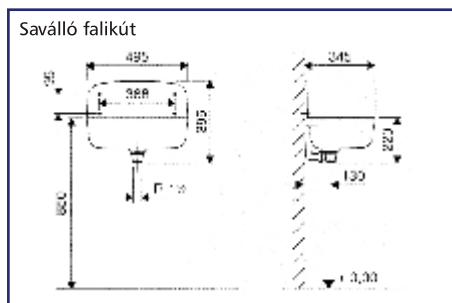
WC TARTÁLYOK ÉS KIEGÉSZÍTŐK

WC ülőkék fehér színben



Falikutak

Műhelyek, garázsok, mosókonyhák, takarítóhelyiségek egyszerű vízvételi lehetőségét kínálja a kompozit polipropilén alapanyagú falikút. Szendvicsszerkezete és a 10 mm-es falvastagság különleges stabilitást és tartósságot biztosít. A selymes felületnek köszönhetően a szennyeződések nem tudnak megtapadni a felületen, így rendkívül csekély a takarítás igénye. Ellenáll savaknak, rozsdának, olajoknak, és a forrásban levő vizet is hosszan -károsodás nélkül- viseli.

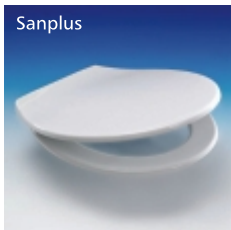


ÉPÜLETGÉPÉSZET

WC TARTÁLYOK ÉS KIEGÉSZÍTŐK

WC ülőkék fehér színben

Háztartások és közösségi létesítmények részére egyaránt kínálunk első osztályú, rugalmas alapanyagból készült WC ülőkéket. A "Viva" modellt elsősorban közösségi higiéniai helyeibe ajánljuk rendkívüli szilárdságuk, hőtürelmük és felületi keménységük miatt. Minden típushoz kínálunk műanyag és rozsdamentes acél zsanérokat.



Megnevezés	Cikkszám	Ean-kód	Listaár Ft/darab
Sanplus, törésálló, műanyag zsanérral	5714-5901-00-01	4005681190015	2 535
Perfect, törésálló, inox zsanérral	5715-5901-00-01	4005681037129	3 555
City, törésálló, inox zsanérral	5716-5901-00-01	4005681126014	3 885
Viva, hő és karcálló, inox zsanérral	5718-5901-00-01	4005681036061	5 410
Smartline, lecsapodás gátlóval	5741-5901-00-01	4005681048446	14 370

Falikutak



Megnevezés	Szín	Cikkszám	Ean-kód	Listaár Ft/darab
Saválló falikút	fehér	5720-5901-00-01	4005681601016	8 950
Billenő rács falikúthoz	ezüst metál	5721-0712-00-01	4005681603423	2 110
Többfunkciós falikút	fehér	7011-6008-00-01	4005681044660	12 205
	világos szürke	7011-6009-00-01	4005681044691	12 205
Munkafelület		7012-0000-00-01	4005681044752	4 830