



VÍZELVEZETŐ RENDSZEREK

PVC ereszcatorna rendszerek

Lineáris vízvezetés: folyókák

Pontszerű vízvezetés: összefolyók

Szennyvízkezelés, kerti csapház

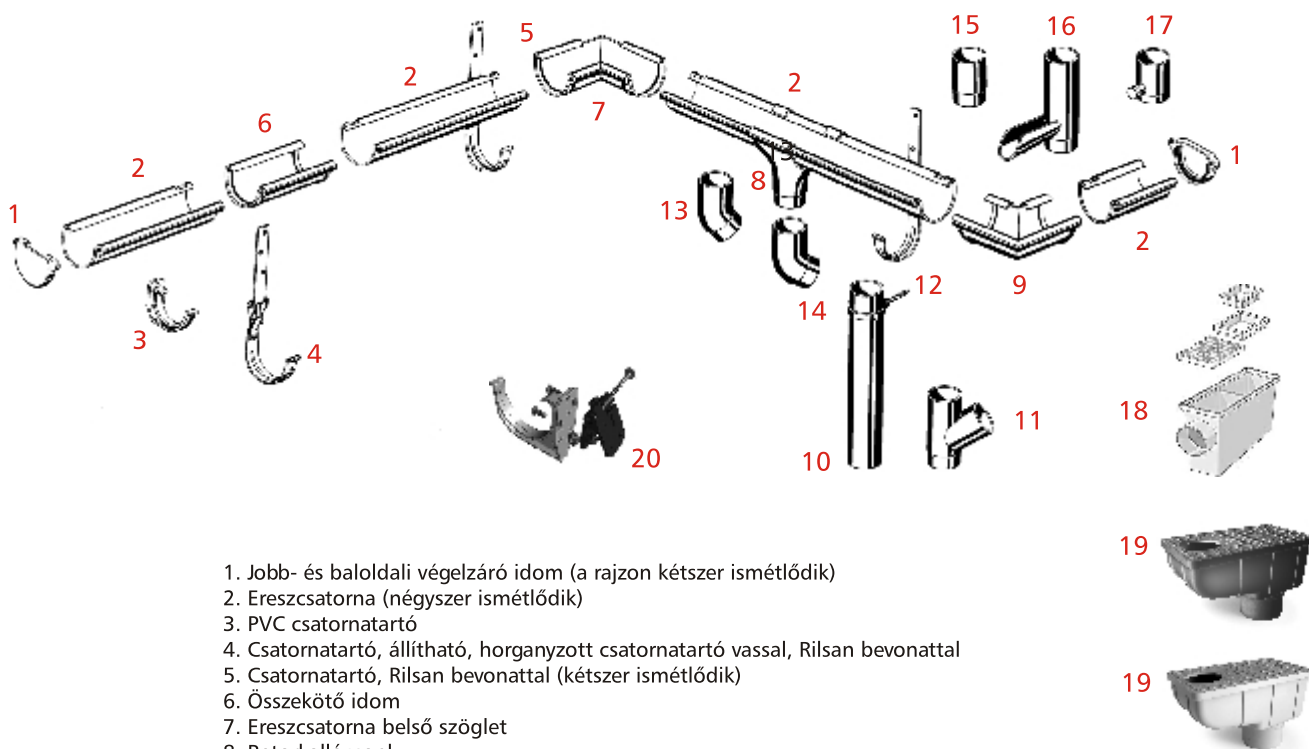
Polipropilén lefolyócső rendszer

Poliphon hangszigetelt lefolyócső rendszer

PVC ERESZCSATORNA RENDSZEREK

CONTINENTAL ERESZCSATORNA RENDSZER

Elemválaszték:



1. Jobb- és baloldali végelező idom (a rajzon kétszer ismétlődik)
2. Ereszcsatorna (négyyszer ismétlődik)
3. PVC csatornatartó
4. Csatornatartó, állítható, horganyzott csatornatartó vassal, Rilsan bevonattal
5. Csatornatartó, Rilsan bevonattal (kétszer ismétlődik)
6. Összekötő idom
7. Ereszcsatorna belső szöglet
8. Betorkollócsonk
9. Ereszcsatorna külső szöglet
10. Ejtőcső
11. Ejtőcső- elágazás 45°
12. Csőbilincs gyűrűs csavarral
13. 45°-os csőív
14. 67°-os csőív
15. Csókarmantyú
16. Vízkifolyó csappantyú
17. Esővízgyűjtő túlfolyásgátlóval
18. Bekötőaknák vízszintes kifolyással, kiegészítővel
19. Bekötőaknák függőleges kifolyással
20. Állítható tartóelem PVC csatornatartóhoz

A Marley ereszcsatorna rendszer elemei elsőosztályú, rugalmas PVC-ből készülnek, speciális felületkezelést kapnak, amiktől UV- állóak és megtartják színüket még hosszú idő elmúltával is. Jól tűrik a szélsőséges időjárási viszonyokat, rendkívül rugalmasak, nem horpadnak. Szerelésük rendkívül egyszerű és gyors, akár házilag kivitelezhető.

Gazdaságos esővízgyűjtő megoldások ✓
Széles szín-, méret-, és elemválaszték ✓
Gazdag tartozék- és kiegészítő kínálat ✓



A 125 mm-es csatorna körülbelül megfelel az MSZ szerinti 25-ös méretnek.
A 150 mm-es csatorna körülbelül megfelel az MSZ szerinti 33-as méretnek.

PVC ERESZCSATORNA RENDSZEREK

CONTINENTAL ERESZCSATORNA RENDSZER

Elemválaszték fehér és barna színekben:

Ø 125 mm

Continental -fehér

Continental -barna

Megnevezés	Hossz (m)	Cikkszám	Ean-kód 4002644...	Cikkszám	Ean-kód 4002644...	Listaár Ft/darab
Ereszcatorna	2	3101-0906-02-02	83 452	3101-0816-02-02	75 457	1 980
	3	3101-0906-03-02	83 254	3101-0816-03-02	75 358	2 850
	4	3101-0906-04-02	83 186	3101-0816-04-02	75 150	3 780
Összekötő idom		3104-0906-00-02	83 650	3104-0816-00-02	75 655	1 110
Végelzáró idom- jobbos, balos		3107-0906-00-02	83759	3107-0816-00-02	75 754	565
Betorkollócsok 125/75		3112-0906-00-02	83 780	3112-0816-00-02	75 853	2 150
Betorkollócsok 125/105		3113-0906-00-02	83 797	3113-0816-00-02	75 860	2 150
Ereszcatorna-szöglet, külső		3120-0906-00-02	83858	3120-0816-00-02	75 952	2 330
Ereszcatorna-szöglet, belső		3123-0906-00-02	83889	3123-0816-00-02	75 983	2 330
Ereszcatorna-szöglet egyedi szögben						3 970
PVC csatornatartó		3126-0906-00-02	83 933	3126-0816-00-02	76 157	540
Állítható tartóelem PVC csatornatartóhoz, 4db/cs		3179-0710-00-02	71 183	3179-0710-00-02	71 183	2 050
Csatornatartó horganyzott hátsó lefogóval, Rilsan- bevonattal	30 x 4	3130-0906-00-02	84 015	3130-0816-00-02	76 355	710
Állítható csatornatartó, horganyzott, Rilsan-bev.		3134-0906-00-02	83988	3134-0816-00-02	76 393	890

Ø 150 mm

Continental -fehér

Continental -barna

Megnevezés	Hossz (m)	Cikkszám	Ean-kód 4002644...	Cikkszám	Ean-kód 4002644...	Listaár Ft/darab
Ereszcatorna	4	3102-0906-04-02	82558	3102-0816-04-02	75 167	5 280
Összekötő idom		3105-0906-00-02	801421	3105-0816-00-02	75 662	1 550
Végelzáró idom- jobbos, balos		3108-0906-00-02	801438	3108-0816-00-02	75 761	795
Betorkollócsok 150/105		3114-0906-00-02	801445	3114-0816-00-02	75 877	2 880
Ereszcatorna-szöglet, külső		3121-0906-00-02	801469	3121-0816-00-02	75 969	2 695
Ereszcatorna-szöglet, belső		3124-0906-00-02	801476	3124-0816-00-02	75 990	2 695
Ereszcatorna-szöglet egyedi szögben						4 545
Csatornatartó horganyzott hátsó lefogóval, Rilsan-bevonattal	30 x 5	3131-0906-00-02	801483	3131-0816-00-02	76 379	970

Megnevezés	Átmérő (mm)	Cikkszám	Ean-kód 4002644...	Cikkszám	Ean-kód 4002644...	Listaár Ft/darab
Ejtőcső karmantyú nélkül 1 m	75	3137-0906-01-02	84 145	3137-0816-01-02	77 512	740
	105	3139-0906-01-02	84 077	3139-0816-01-02	77 550	1 210
Ejtőcső karmantyú nélkül 3 m	75	3137-0906-03-02	84 107	3137-0816-03-02	77 116	2 180
	105	3139-0906-03-02	84 053	3139-0816-03-02	77 161	3 430
Cső karmantyú	75	3141-0906-00-02	84 176	3141-0816-00-02	77 710	520
	105	3143-0906-00-02	84 183	3143-0816-00-02	77 734	770
45°-os csőív	75	3149-0906-00-02	84 220	3149-0816-00-02	78 311	630
	105	3151-0906-00-02	84 206	3151-0816-00-02	78 366	890
67°-os csőív	75	3153-0906-00-02	84 244	3153-0816-00-02	78 410	630
	105	3155-0906-00-02	84 213	3155-0816-00-02	78 458	890
Víz kifolyó csappantyú	75	3156-0906-00-02	84 442	3156-0816-00-02	78 519	3 690
	105	3158-0906-00-02	84 459	3158-0816-00-02	78 533	4 040
Ejtőcső elágazás 45°	75/75	3159-0906-00-02	84 473	3159-0816-00-02	78 601	2 190
	105/75	3161-0906-00-02	84 480	3161-0816-00-02	78 618	2 420
	105/105	3165-0906-00-02	801162	3162-0816-00-02	78 632	2 420
Csőbilincs gyűrűs csavarral	75	3166-0906-00-02	84 282	3166-0816-00-02	79 219	725
	105	3168-0906-00-02	84 299	3167-0816-00-02	79 233	940
Esővízgyűjtő túlfolyásgátlóval	75	3175-0906-00-02	84 381	3175-0816-00-02	79 516	4 270
	105	3177-0906-00-02	84 411	3177-0816-00-02	79 530	4 690
Ereszcatorna lemez 250 mm-es, 2 m hosszú				3109-0816-02-02	79 417	3 040
Ereszcatorna-lemez lapostetőhöz 116x72mm				3110-0816-02-02	79 424	3 040

PVC ERESZCSATORNA RENDSZEREK

CONTINENTAL ERESZCSATORNA RENDSZER

Elemválaszték réz színben

Megnevezés	Hossz (m)	Átmérő (mm)	Cikkszám	Ean-kód 4002644...	Listaár Ft/darab
Ereszcatorna	2	125	3101-0899-02-02	87 184	2 915
	3	125	3101-0899-03-02	87 108	4 370
	4	125	3101-0899-04-02	87 047	5 810
Összekötő idom		125	3104-0899-00-02	87 344	1 850
Végelzáró idom - jobbos, balos		125	3107-0899-00-02	87 429	910
Betorkollócsonk		125/90	3116-0899-00-02	87 511	3 460
Ereszcatorna-szöglet, külső		125	3120-0899-00-02	87 597	3 370
Ereszcatorna-szöglet, belső		125	3123-0899-00-02	87 665	3 370
Csatorna-szöglet, egyedi szögben		125			5 190
PVC csatornatartó		125	3126-0899-00-02	87 740	805
Állítható tartóelem PVC csatornatartóhoz, 4db/cs			3179-0710-00-02	71 183	2 050*
Csatornatartó műanyag bevonattal		125	3130-0899-00-02	87 825	805
Csatornatartó műanyag bevonattal, állítható csatornavassal		125	3133-0899-00-02	87 900	1 010
Ejtőcső karmantyú nélkül	1	90	3138-0899-01-02	88 068	1 535
	3	90	3138-0899-03-02	88 006	4 540
Cső karmantyú		90	3142-0899-00-02	88 105	770
45°-os csőív		90	3150-0899-00-02	88150	1 000
67°-os csőív		90	3154-0899-00-02	88 174	1 000
Víz kifolyó csappantyú		90	3157-0899-00-02	88 211	5 365
Ejtőcső-elágazás 45°		90/90	3160-0899-00-02	88 273	2 975
Csőbilincs gyűrűs csavarral		90	3167-0899-00-02	88 303	1 255
Gumikarmantyú csatornacsatlakozáshoz			3182-0000-00-02	88341	940
Esővízgyűjtő túlfolyásgátlóval		90	3176-0899-00-02	88 334	5 995

* Egységcsomagra vonatkozó ár! 4 db/ csomag

Kiegészítő választék fehér, barna és réz ereszcatornákhöz

Megnevezés	Átmérő (mm)	Cikkszám	Ean-kód 4002644...	Listaár Ft/darab
Lombkosár	75-105	3173-0707-00-02	71 510	375
Lombfogórács, 2 m		3174-0707-02-02	71 398	2 225
Spotlámpa szett, 3×20W ezüst színű		3193-5002-00-01	31177	14 410
Spotlámpa szett, 3×20W barna színű		3193-0816-00-01	31183	14 410
Esővízcsatlakozó-szűkítő	80/87	3178-0000-00-02	79 578	1 185
	50	3136-0000-00-02	79 547	1 155
Tartálycsatlakozó		3180-0000-00-02	79 554	975
3/4 colos vízcsap, vízgyűjtőhöz		3181-0000-00-02	79 561	1 255

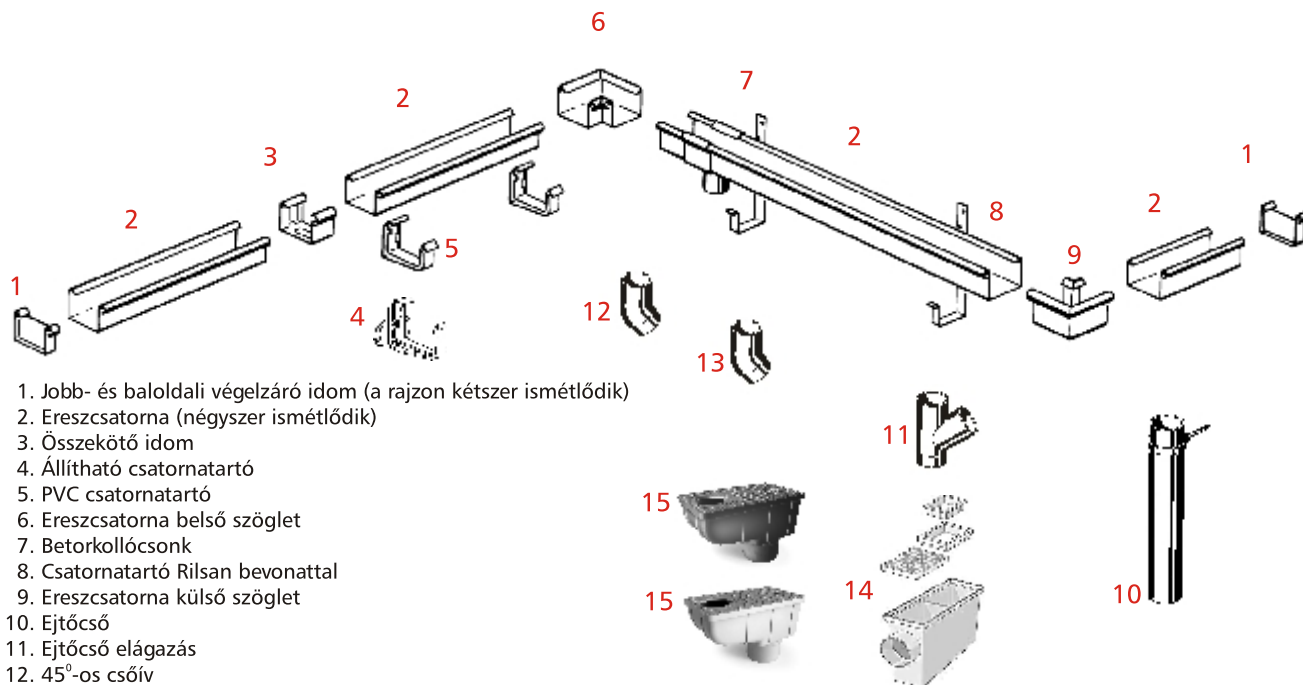
PVC bekötőaknák

Megnevezés	Cikkszám	Ean-kód	Listaár Ft/darab
PVC bekötőakna, vízszintes kifolyású 240×128 mm	3429-0000-00-00	5998123501571	3 190
PVC bekötőakna, függőleges kifolyású, 166×300 mm, szürke	3477-0000-00-00	9003844015880	2 420
PVC bekötőakna, függőleges kifolyású, 166×300 mm, fekete	3478-0000-00-00	9003844011851	2 420

PVC ERESZCSATORNA RENDSZEREK

SIMPLEX ERESZCSATORNA RENDSZER

Elemválaszték:



1. Jobb- és baloldali végelező idom (a rajzon kétszer ismétlődik)
2. Ereszcsatorna (négyyszer ismétlődik)
3. Összekötő idom
4. Állítható csatornatartó
5. PVC csatornatartó
6. Ereszcsatorna belső szöglet
7. Betorkollócsok
8. Csatornatartó Rilsan bevonattal
9. Ereszcsatorna külső szöglet
10. Ejtőcső
11. Ejtőcső elágazás
12. 45°-os csőív
13. 87°-os csőív
14. Bekötőakna vízszintes kifolyással, kiegészítővel
15. Bekötőaknák függőleges kifolyással

A Simplex ereszcsatorna rendszert elsősorban kisebb tetőkhöz, garázsokhoz, előtetőkhöz, kerti pavilonokhoz ajánljuk. Az egyes idomok nem pattintós, gumigyűrűs kapcsolattal illeszkednek egymáshoz, mint a Continental típus esetén, hanem az elemek egymáshoz ragasztásával biztosítjuk a megfelelő kapcsolatot, illetve tömitést.



Kiegészítő választék fehér, barna és réz ereszcsatornákhöz:

Megnevezés	Átmérő (mm)	Cikkszám	Ean-kód 4002644...	Listaár Ft/darab
Lombkósár	53	3188-0816-00-02	80 833	345
Speciális ragasztó		3225-0000-00-02	81 854	750
Speciális tisztító		3226-0000-00-02	81 861	750
Spotlámpa szett, 3x20W ezüst színű		3193-5002-00-01	31177	14 410
Spotlámpa szett, 3x20W barna színű		3193-0816-00-01	31183	14 410

Bekötőaknák:

Megnevezés	Cikkszám	Ean-kód	Listaár Ft/darab
PVC bekötőakna, vízszintes kifolyású 240x128 mm	3429-0000-00-00	5998123501571	3 190
PVC bekötőakna, függőleges kifolyású, 166x300 mm, szürke	3477-0000-00-00	9003844015880	2 420
PVC bekötőakna, függőleges kifolyású, 166x300 mm, fekete	3478-0000-00-00	9003844011851	2 420

PVC ERESZCSATORNA RENDSZEREK

SIMPLEX ERESZCSATORNA RENDSZER

Elemválaszték fehér és barna színekben:

Simplex-fehér

Simplex-barna

Megnevezés	Hossz (m)	Átmérő (mm)	Cikkszám	Ean-kód 4002644...	Cikkszám	Ean-kód 4002644...	Listaár Ft/darab
Szekrényes csatorna	2	70	3200-0906-02-02	82 127	3200-0816-02-02	81 038	1 790
	3	70	3200-0906-03-02	82 110	3200-0816-03-02	81 014	2 500
Összekötő idom		70	3201-0906-00-02	82 158	3201-0816-00-02	81 113	465
Végelzáró idom, jobbos, balos		70	3202-0906-00-02	82 165	3202-0816-00-02	81 120	365
Betorkollócsok		70/53	3203-0906-00-02	82 172	3203-0816-00-02	81 144	1 020
Külső szöglet		70	3204-0906-00-02	82 189	3204-0816-00-02	81 151	1 715
Belső szöglet		70	3205-0906-00-02	82 196	3205-0816-00-02	81 168	1 715
Állítható csatornatartó					3216-0816-00-02	81 229	490
PVC csatornatartó		70	3213-0906-00-02	82 219	3212-0816-00-02	81 205	410
Csatornatartó, Rilsan bevonat		70	3214-0906-00-02	82 233	3214-0816-00-02	81 243	890
Laposvas cink bevonattal		70	3228-0000-00-02	81 267	3228-0000-00-02	81 267	845
Csavart idom cink bevonattal		70	3229-0000-00-02	81 274	3229-0000-00-02	81 274	1 310
Hullámlemezartó			3215-0000-00-02	81 236	3215-0000-00-02	81 236	1 140
Ejtőcső karmantyú nélkül	1	53	3206-0906-01-02	82 639	3206-0816-01-02	81 571	780
	3	53	3206-0906-03-02	82 608	3206-0816-03-02	81 540	2 080
Cső karmantyú		53	3218-0906-00-02	82 318	3218-0816-00-02	81 663	385
45° csőív		53	3207-0906-00-02	82 660	3207-0816-00-02	81 700	510
87° csőív		53	3208-0906-00-02	82 677	3208-0816-00-02	81 717	585
Kifolyócső		53	3210-0906-00-02	82 448	3210-0816-00-02	81 762	1 610
Csőbilincs gyűrűs csavarral		53	3224-0906-00-02	82 356	3224-0816-00-02	81 816	760
Víz kifolyó csappantyú		53	3209-0906-00-02	82424	3209-0816-00-02	81 687	3 130
Ejtőcső-elágazás 87°		53/53	3221-0906-00-02	82462	3221-0816-00-02	81 793	1 560
		100 / 53	3223-0906-00-02	82509	3223-0816-00-02	81 786	2 040

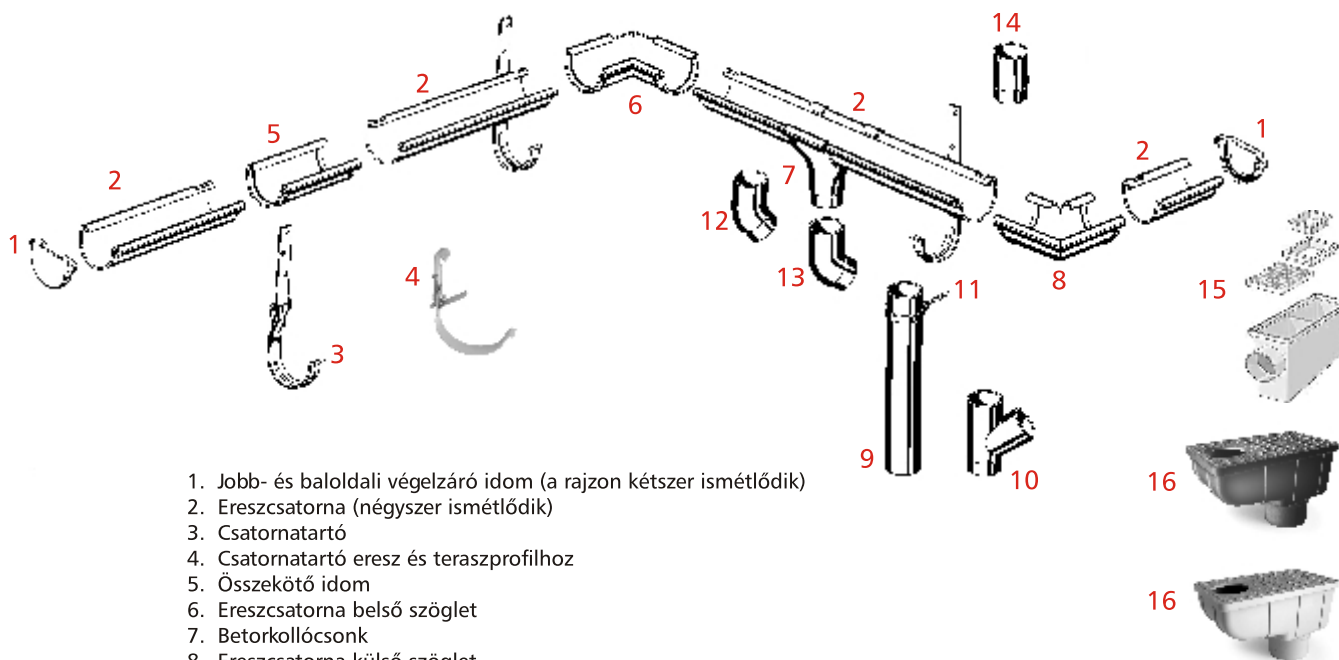
Elemválaszték réz színben:

Megnevezés	Hossz (m)	Átmérő (mm)	Cikkszám	Ean-kód 4002644...	Listaár Ft/darab
Szekrényes csatorna	2	70	3200-0899-02-02	88 396	2 905
	3	70	3200-0899-03-02	88 365	4 180
Összekötő idom		70	3201-0899-00-02	88 457	690
Végelzáró idom, jobbos, balos		70	3202-0899-00-02	88 488	545
Betorkollócsok		70	3203-0899-00-02	88 518	1 390
Külső sarokidom		70	3204-0899-00-02	88 549	2 360
Belső sarokidom		70	3205-0899-00-02	88 570	2 360
PVC csatornatartó		70	3213-0899-00-02	88 631	605
Csatornatartó, Rilsan bevonat		70	3214-0899-00-02	88 662	1 035
Hullámlemezartó			3215-0000-00-02	81 236	1 175
Laposvas cink bevonattal		70	3228-0000-00-02	81 267	850
Csavart idom cink bevonattal		70	3229-0000-00-02	81 274	1 350
Ejtőcső karmantyú nélkül	1	53	3206-0899-01-02	88 747	1 065
	3	53	3206-0899-03-02	88 693	2 905
Cső karmantyú		53	3218-0899-00-02	88 778	585
45° csőív		53	3207-0899-00-02	88 846	750
87° csőív		53	3208-0899-00-02	88 877	850
Kifolyócső		53	3210-0899-00-02	88 907	2 360
Csőbilincs gyűrűs csavarral		53	3224-0899-00-02	88 945	1 155
Víz kifolyó csappantyú		53	3209-0899-00-02	88 808	4 860
Ejtőcső-elágazás 87°		53 / 53	3221-0899-00-02	88 259	2 360
		90 / 53	3222-0899-00-02	88 242	2 895

PVC ERESZCSATORNA RENDSZEREK

ERESZCSATORNA ERKÉLY- ÉS TERASZRENDSZERHEZ

Elemválaszték szürke színben



1. Jobb- és baloldali végelező idom (a rajzon kétszer ismétlődik)
2. Ereszcsatorna (négyyszer ismétlődik)
3. Csatornatartó
4. Csatornatartó eresz és teraszprofilhoz
5. Összekötő idom
6. Ereszcsatorna belső szöglet
7. Betorkollócsonk
8. Ereszcsatorna külső szöglet
9. Ejtőcső
10. Ejtőcső- elágazás 87°
11. Csőbilincs gyűrűs csavarral
12. 45°-os csőív
13. 87°-os csőív
14. Csőkarmantyú
15. Bekötőaknák vízszintes kifolyással, kiegészítővel
16. Bekötőaknák függőleges kifolyással

Ereszcsatorna rendszer szürke színben

Megnevezés	Hossz (m)	Méret (mm)	Cikkszám	Ean-kód	Listaár Ft/darab
Csatorna, félkörív	2	75	3330-0707-02-02	4002644806051	2 265
	3	75	3330-0707-03-02	4002644806068	3 210
Összekötő idom		75	3331-0707-00-02	4002644805849	1 265
Végelező idom, (jobb, balos)		75	3332-0707-00-02	4002644805283	770
Betorkollócsonk		75/53	3333-0707-00-02	4002644805290	2 530
Külső sarokidom		75	3334-0707-00-02	4002644805320	2 530
Belső sarokidom		75	3335-0707-00-02	4002644805313	2 530
Csatornatartó		75	3336-0707-00-02	4002644805252	890
Csatornatartó terasz és erkélyprofilokhoz		75	3337-0707-00-02	4016505033111	3 240
Ejtőcső karmantyú nélkül	1	53	3206-0707-01-02	4002644080604	695
	3	53	3206-0707-03-02	4002644080574	1 890
Csőkarmantyú		53	3218-0707-00-02	4002644080666	375
45° csőív		53	3207-0707-00-02	4002644080703	605
87° csőív		53	3208-0707-00-02	4002644080710	605
Kifolyócső		53	3210-0707-00-02	4002644080765	1 485
Csőbilincs csavarral		53	3224-0707-00-02	4002644080819	740
Ejtőcső elágazás 87°		53/53	3221-0707-00-02	4002644080796	1 570

A Continental és Simplex rendszereknél található kiegészítő elemek ehhez a választékhoz is szerelhetőek!